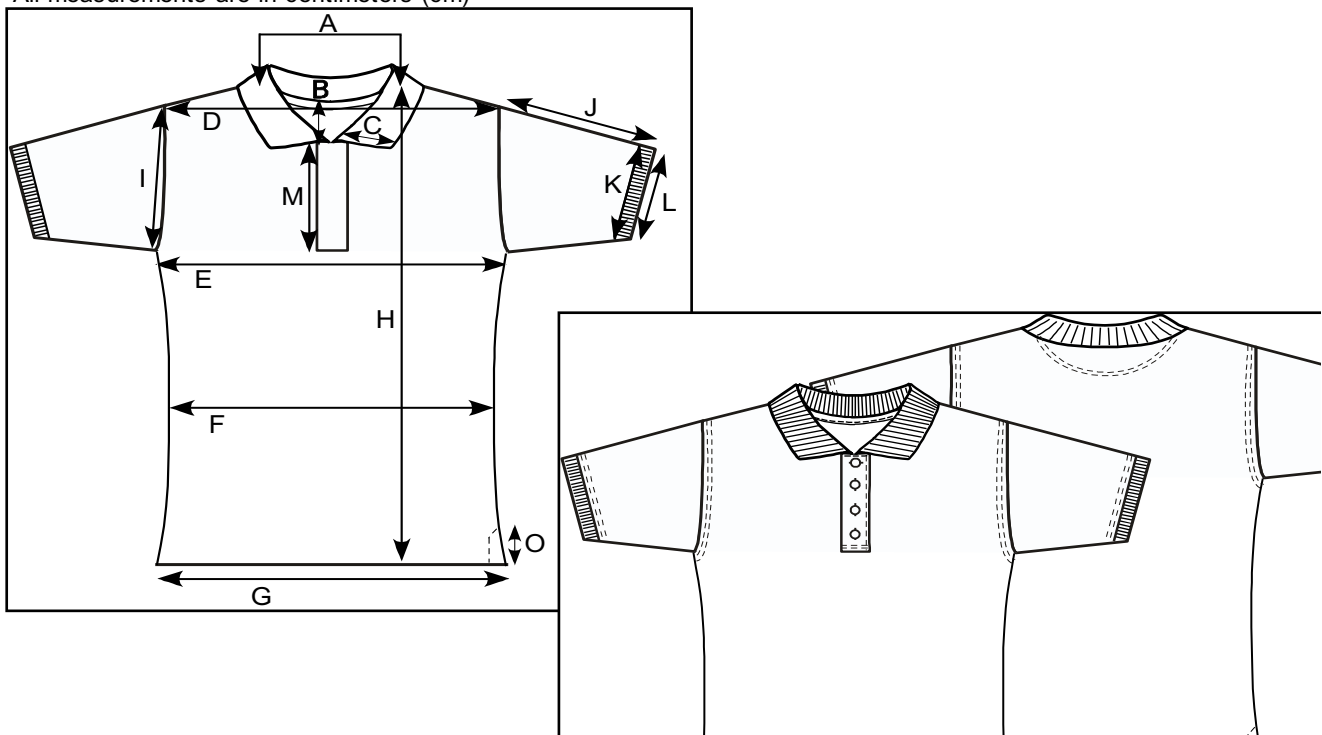
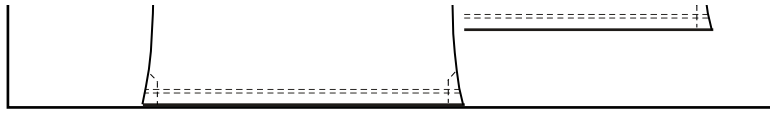


Artikel: 0521 - Lady Poloshirt

Size		S	M	L	XL	2XL	3XL				Toler
A	Neck Nakke	16,5	17,5	18,5	19,5	20,5	20,5				+/-
B	Neckdrop Nakkefald	7	7	8	8	8,5	9				+/-
C	Collar width Krave højde	5,5	5,5	5,5	5,5	5,5	5,5				+/-
D	1/2 Shoulder 1/2 Skulder	39	43	47	51	55	60				+/-
E	1/2 Chest 1/2 Bryst	48	52	56	59	63	67				+/-
F	1/2 Waist 1/2 Talje	45	49	53	58	62	66				+/-
G	1/2 Bottom 1/2 Bund	48	52	56	59	63	67				+/-
H	Length Længde	66	70	74	76	78	82				+/-
I	1/2 Armhole 1/2 Ærmegab	22	23	24	25	26	27				+/-
J	Sleeve length incl rib Ærmelængde incl rib	22	23	23	24	25	26				+/-
K	1/2 sleeve opening 1/2 ærme åbning	15	15,5	16	17	18	19				+/-
L	1/2 Sleeve opening at rib 1/2 Ærmeåbning v/ rib	13	13,5	14	15	16	17				+/-
M	Placket length Stolpe længde	20	20	20	20	20	20				+/-
N	Placket width Stolpe vidde	3	3	3	3	3	3				+/-
O	Side slit Side slids	5	5	5	5	5	5				+/-

All measurements are in centimeters (cm)





ance

- 0
- 0
- 0
0,5
- 1
- 1
- 1
- 1
0,5
0,5
0,5
0,5
- 0
- 0
- 0



